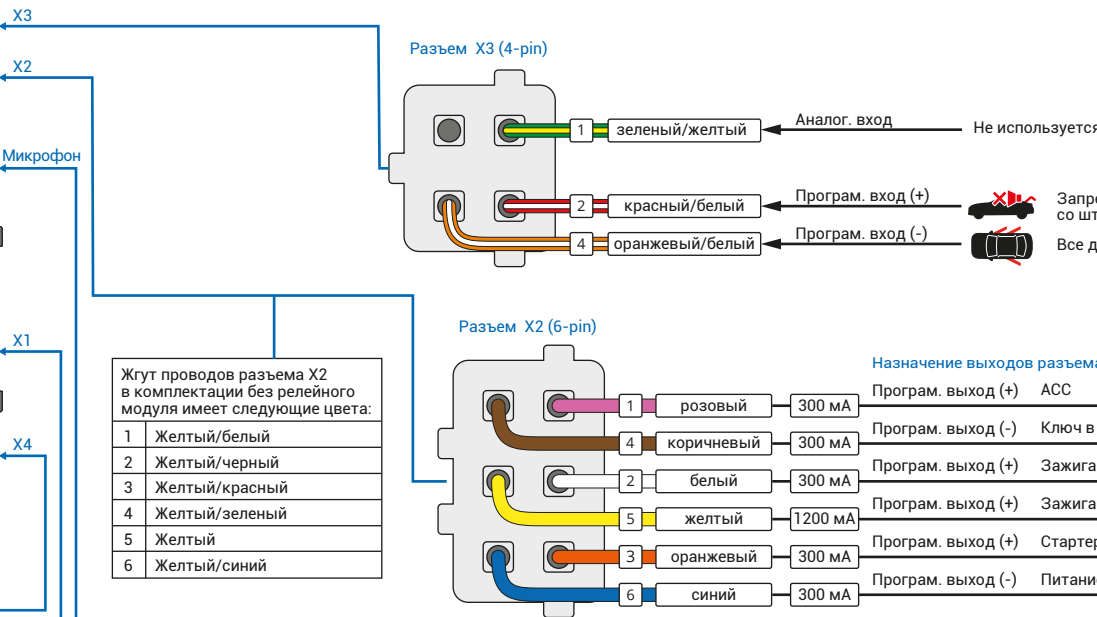
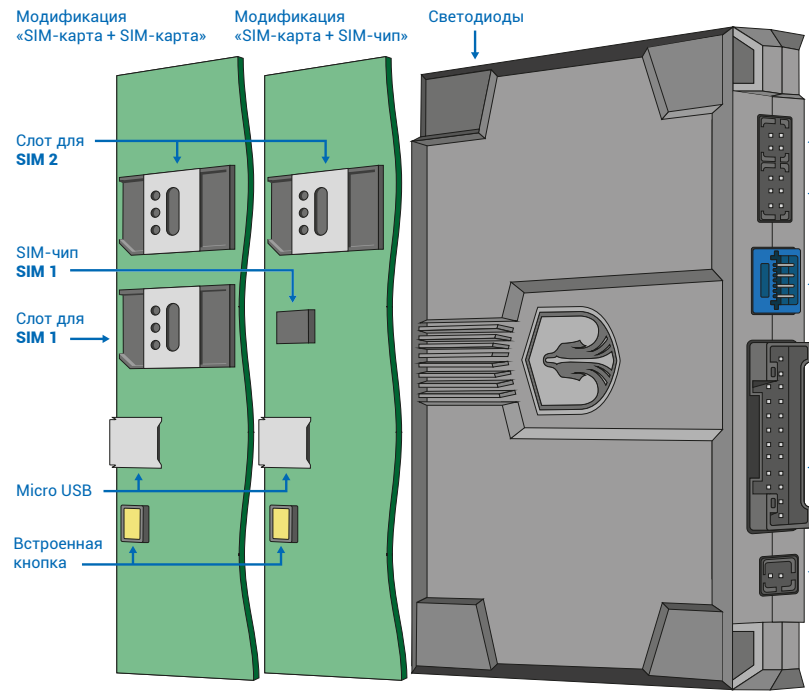




# Схема подключения GSM-автосигнализаций Призрак 8-й серии (v8.0)

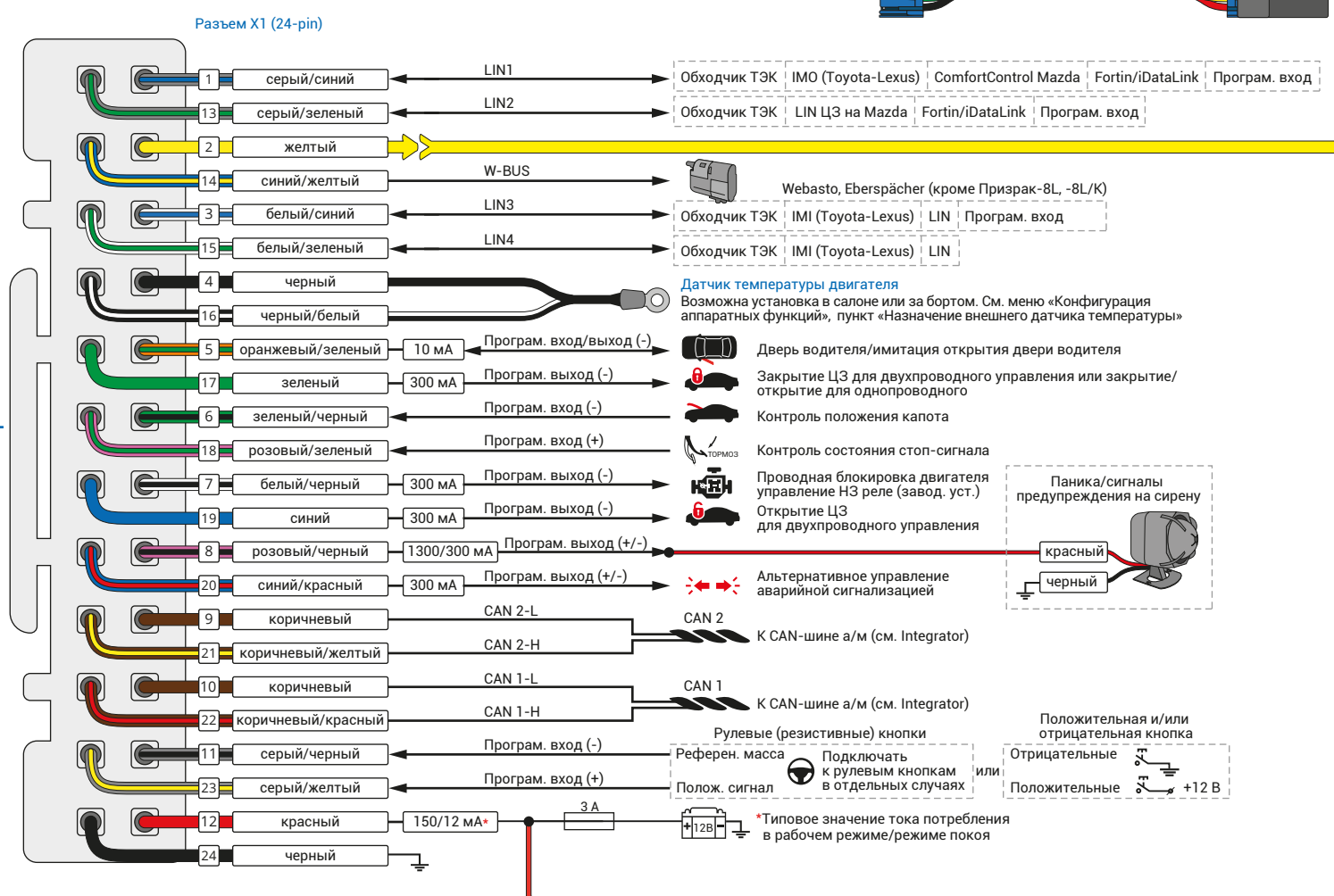
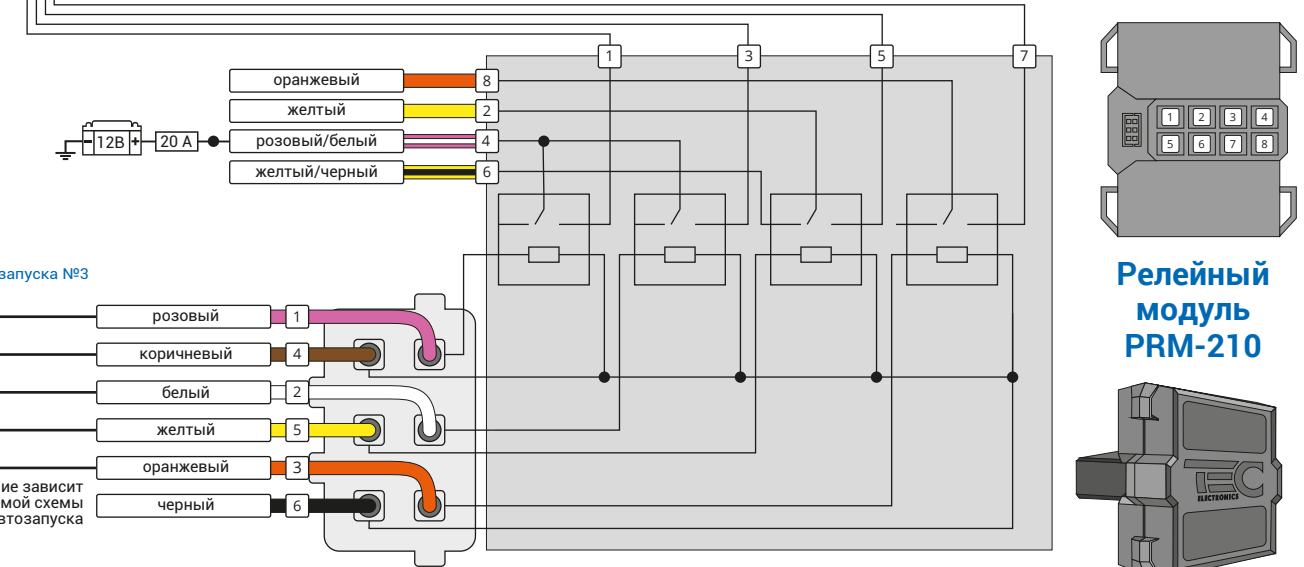
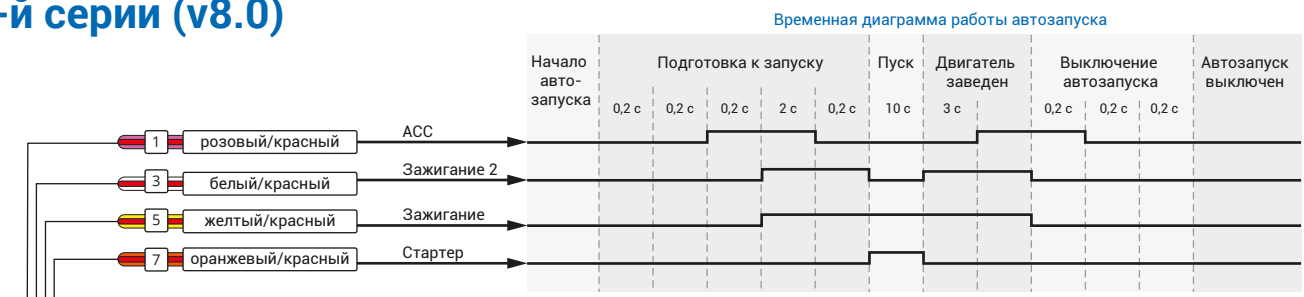
Схема применима при установке Призрак 8-й серии (v7.7)

## Призрак 8-й серии

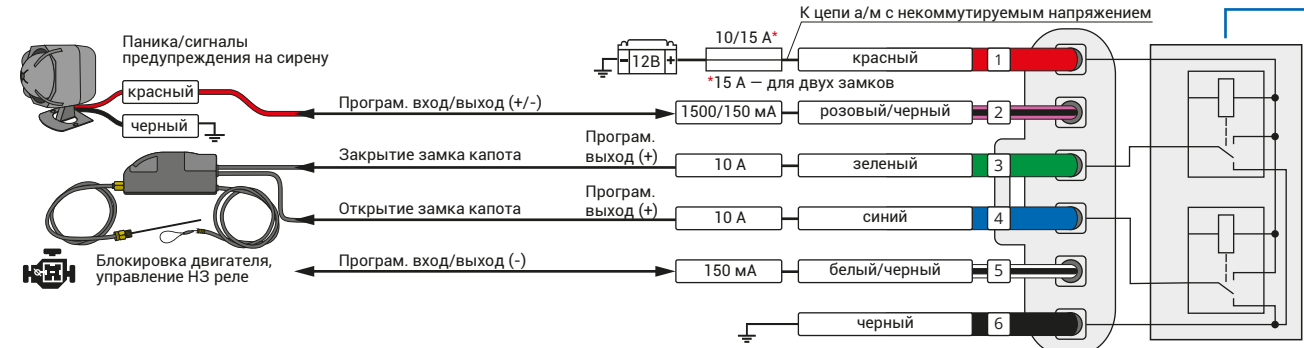
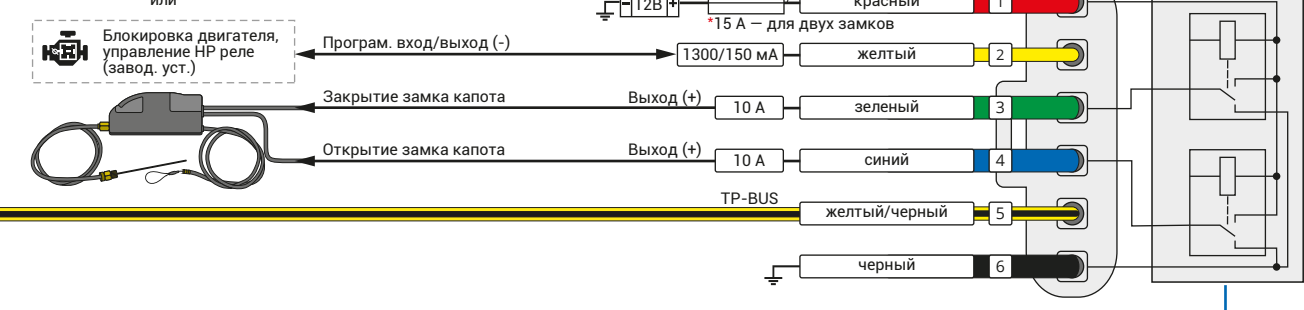


Жгут проводов разъема X2 в комплектации без релейного модуля имеет следующие цвета:

1	Желтый/белый
2	Желтый/черный
3	Желтый/красный
4	Желтый/зеленый
5	Желтый
6	Желтый/синий



Контроль положения капота  
Запрограммировать и подключить:  
• Если нет данных в CAN-шине о положении капота  
• Не подключен вход №6 разъема X1.  
Программирование описано в документации на HCU-230

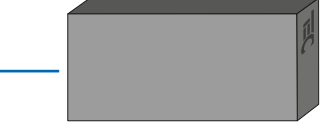


Подкапотный модуль HCU-230

Подкапотный модуль HCU-230 BT

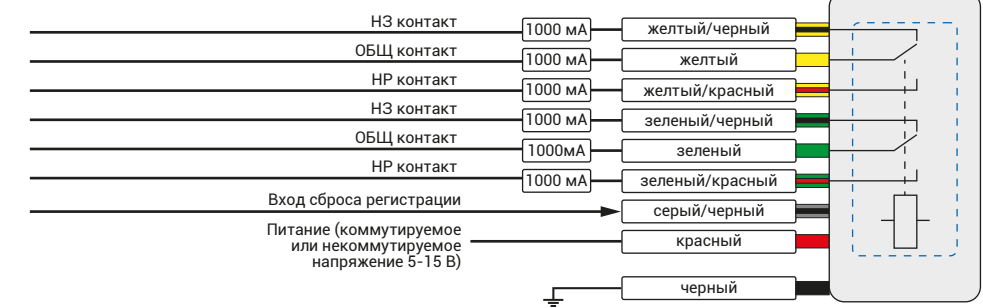
Модуль GPS/ГЛОНАСС-270

BT-реле Призрак-1А (2х3) 5\_12В



Призрак-8GL и Призрак-8GLX имеют встроенный приемник GPS/ГЛОНАСС

YouTube-канал «ТЭК электроникс» с техническими обучающими видео



Для удобства монтажа светодиод можно извлечь из корпуса, не применяя инструменты

